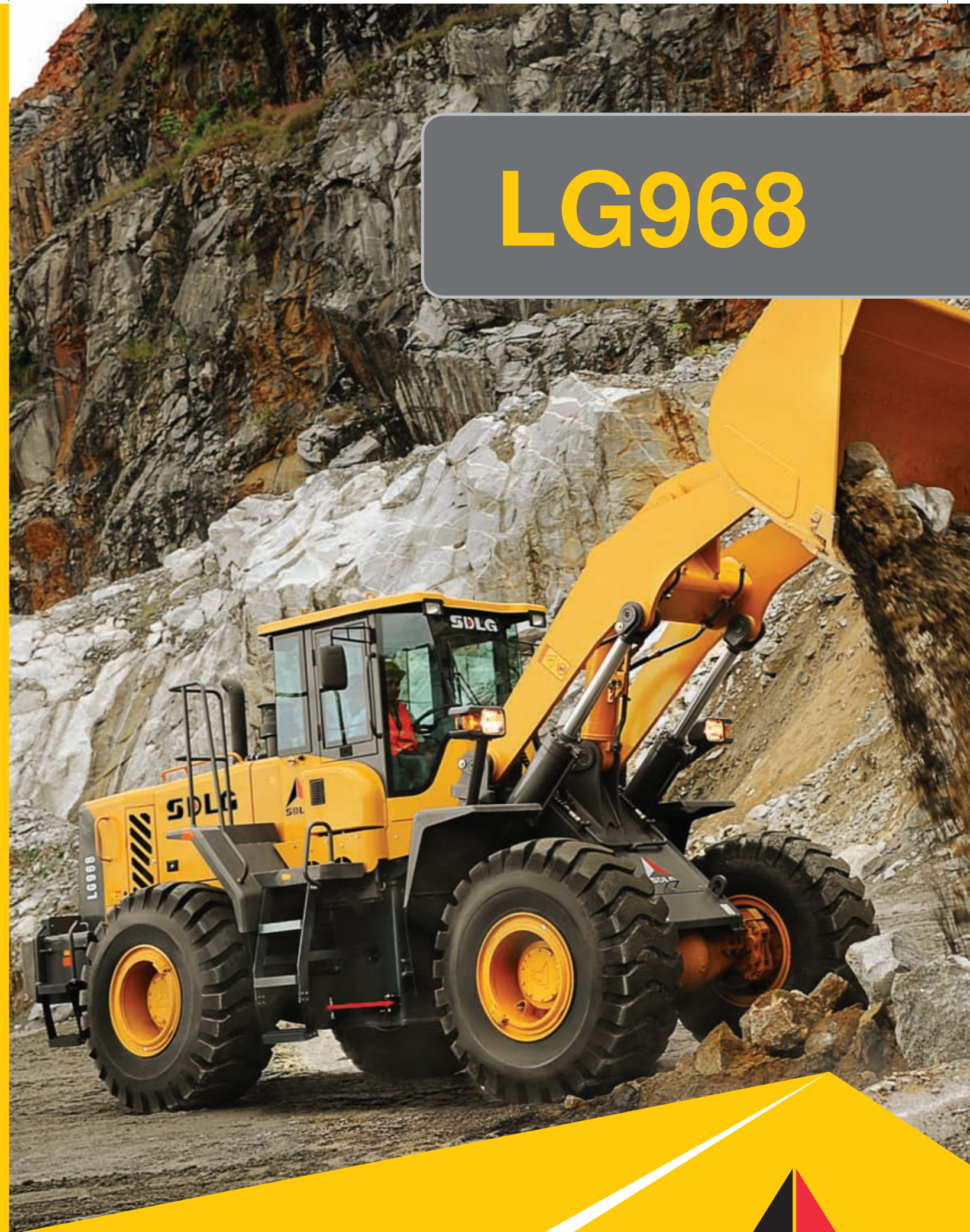


LG968

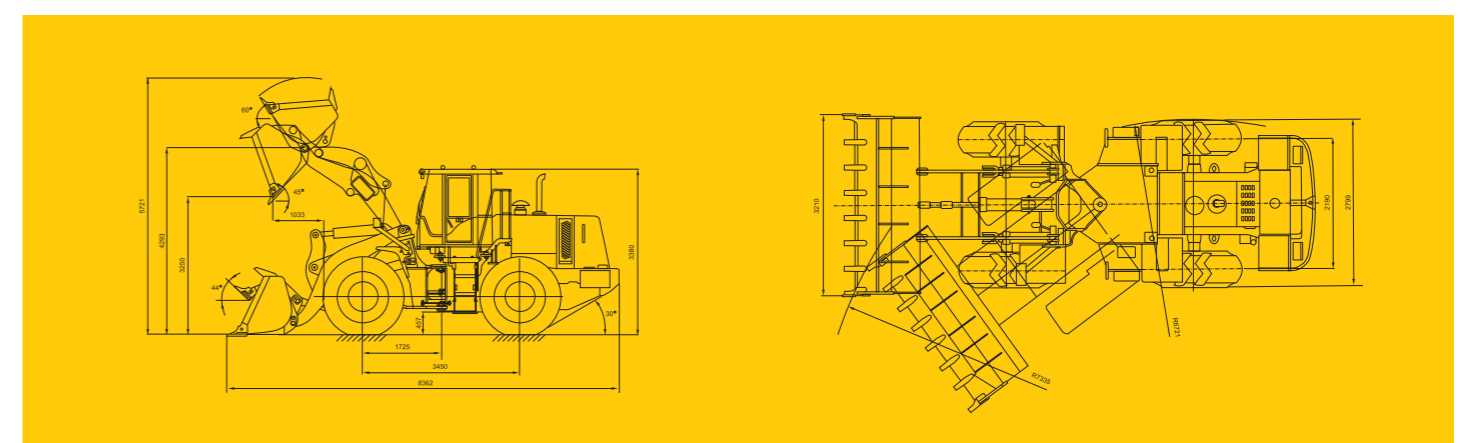


Ref. No. SDLG968SP02



SDLG

SDLG, a través de su extensa red de distribución, garantiza a sus clientes un excelente soporte en posventa. Las palas cargadoras SDLG están diseñadas sobre la base de requisitos como fuerza, robustez, facilidad de operación y mantenimiento, confort y seguridad.



Item	Especificaciones
Peso operativo	18400 kg
Capacidad nominal de la cuchara	3,5 m ³ (3,0 - 4,2 m ³)
Carga nominal	6000 kg
Fuerza de tracción, máxima	≥ 165 kN
Fuerza de disgregación, máxima	≥ 198 kN
Capacidad de inclinación, máxima	30°
Altura de descarga, máxima	3250 mm
Alcance de descarga, máximo	1033 mm
Dimensiones generales (Largo x Ancho x Altura)	8362 x 2799 x 3380 mm
Motor	
Fabricante / Marca, modelo	Weichai, WD10G240E21
Tipo	Diesel, 4 tiempos, inyección directa, turboalimentado, refrigerado por agua
Emisiones	China National Tier II
Número de cilindros diámetro x curso	6 - Ø 126/130 mm
Torque máximo	920 Nm
Potencia nominal	175 kW / 235 hp
Rotación máxima	2200 rpm
Sistema de transmisión	
Fabricante / Marca, modelo	ZF, 4WG-200
Tipo, cantidad de marchas	Powershift contra ejes, 4F / 3R
Relación del convertidor de torque	2.55 : 1
Velocidad máxima	36,0 km/h

Item	Especificaciones
Ejes delantero y trasero	
Fabricante / Marca, modelo	Lingong, Serie A501-A
Tipo	Diferencial Convencional, reducción planetaria en las extremidades, bastidor oscilante tipo trunnion
Neumáticos	
Dimensión	23.5 x 25
Presión de inflación, delantero /trasero	0.40 MPa (58 psi) / 0.34 MPa (49 psi)
Sistema de dirección	
Tipo	Chasis articulado, hidrostático.
Ángulo de dirección	36,5° de cada lado
Radio de giro, mínimo	Lado externo de la cuchara - 7335 mm Lado externo al neumático trasero - 6721 mm
Sistema hidráulico	
Presión de trabajo	18 MPa / 180 bar
Accionamiento hidráulico	Joystick
3ª función	De serie
Sistema de frenos	
Frenos de servicio	Tipo pastilla y disco seco, doble circuito, aire sobre hidráulico, montados en las extremidades de los ejes.
Freno de estacionamiento	Tipo tambor, en el eje de salida de la transmisión, aplicado por resorte y liberado por aire. Control por botón. Emergencia: aplicación automática en caso de baja presión.
Capacidad de abastecimiento	
Combustible	295 l
Aceite hidráulico	290 l

*Las especificaciones presentadas pueden sufrir modificaciones sin previo aviso. La información constante en la tabla no se refiere, necesariamente, a los modelos estándar de estos equipos.